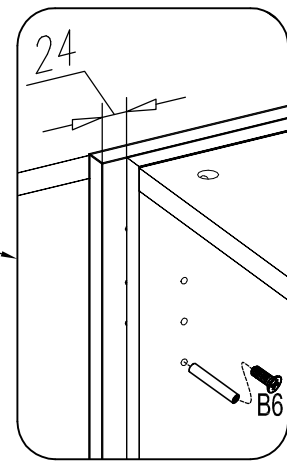
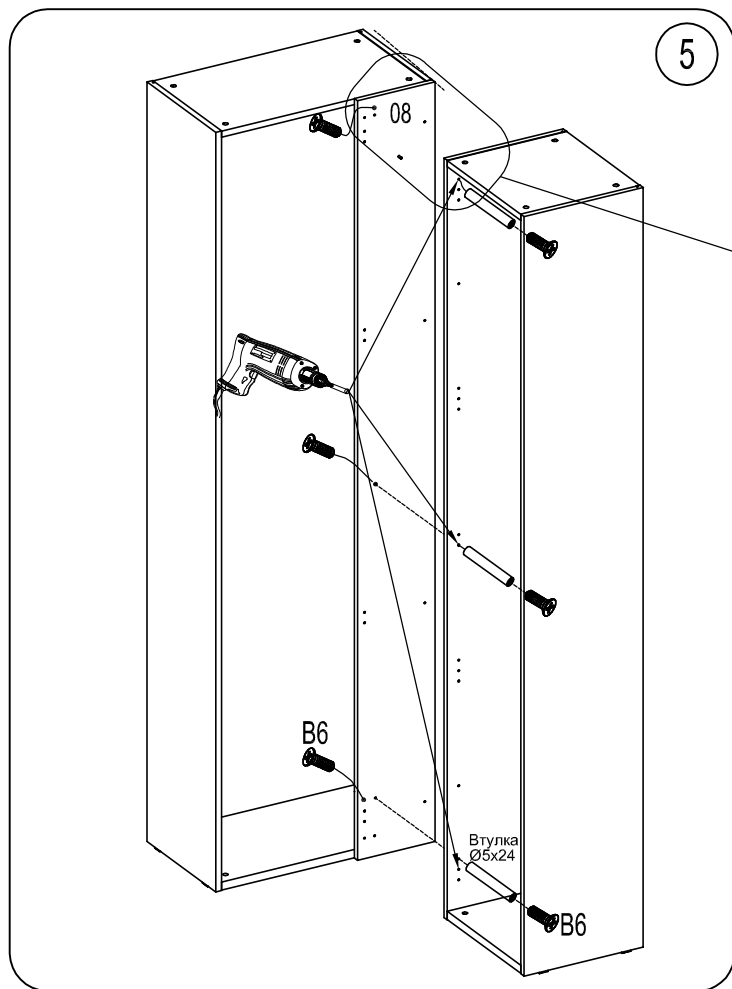
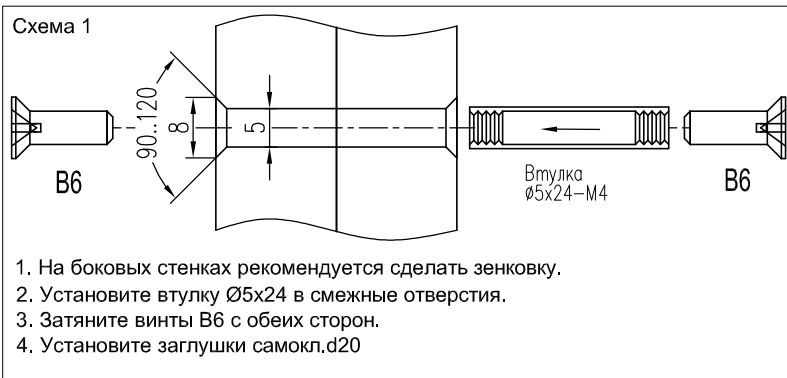


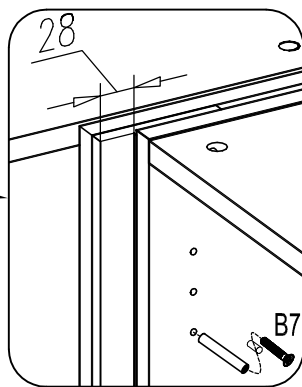
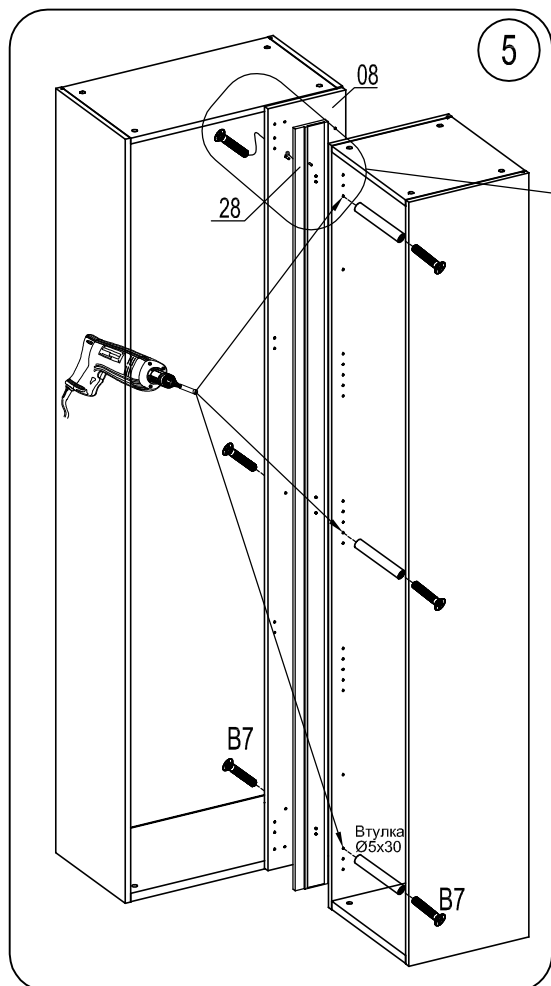
Для вар. с дверями толщиной 18мм



1. Досверлить Зотв. Ø5 в боковой стенке присоединяемого шкафа(см.схему 1).
2. Вставить в среднее и нижнее отверстие в шкафу втулку и стянуть шкафы винтами В6.
3. Через боковую стенку присоединяемого шкафа просверлить верхнее отверстие в детали 08. Вставить втулку и стянуть винтами В6



Для вар. с рамочными дверями



1. Досверлить Зотв. Ø5 в боковой стенке присоединяемого шкафа (см.схему 2).
2. Вставить в среднее и нижнее отверстие в шкафу втулку и стянуть шкафы и планку 28 между ними винтами В7.
3. Через боковую стенку присоединяемого шкафа просверлить верхнее отверстие в детали 08 и 28. Вставить втулку и стянуть винтами В7

